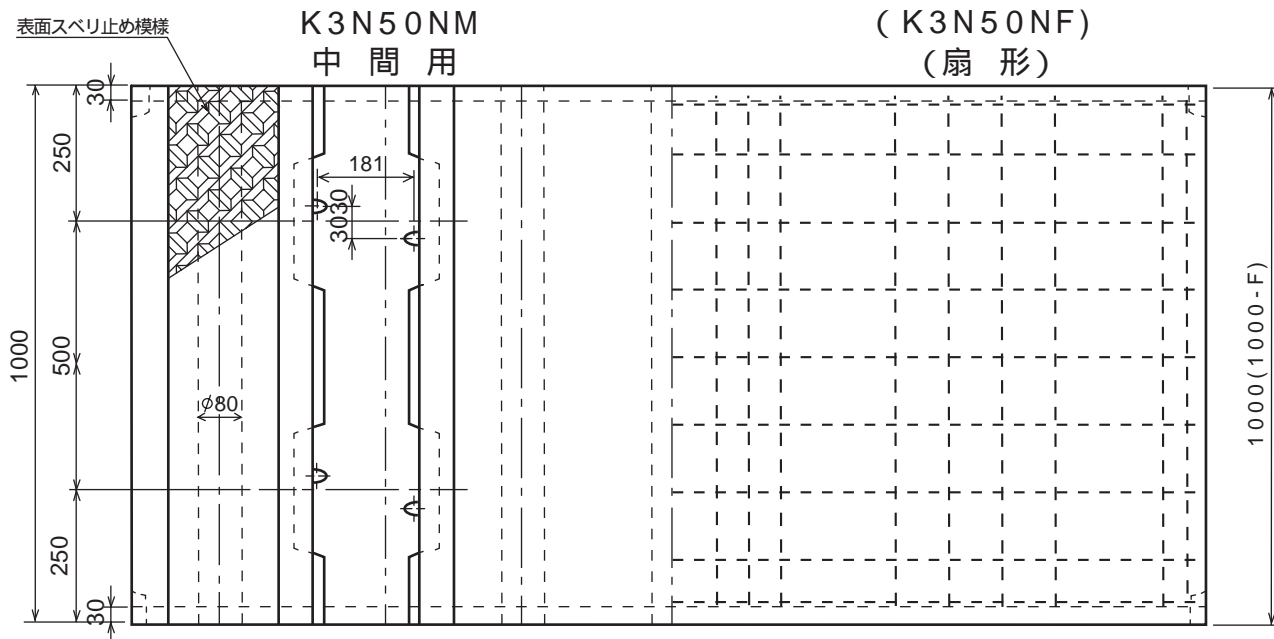
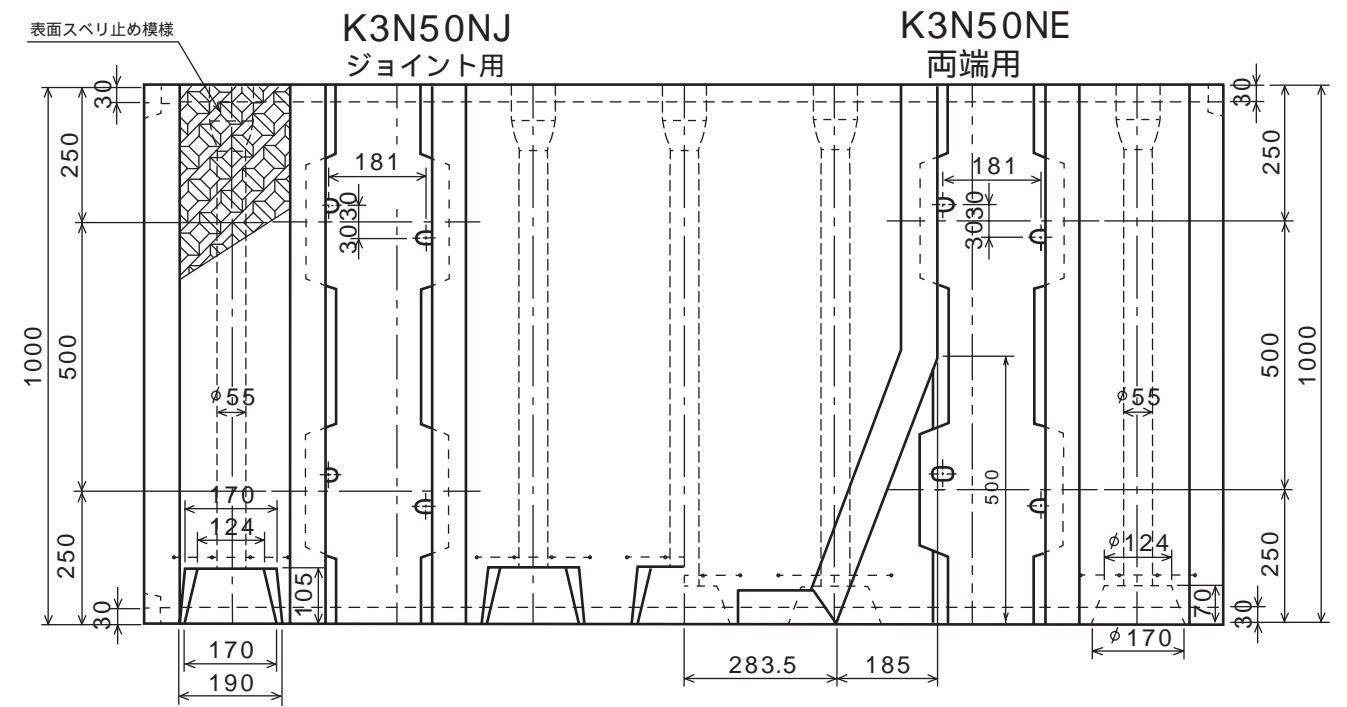
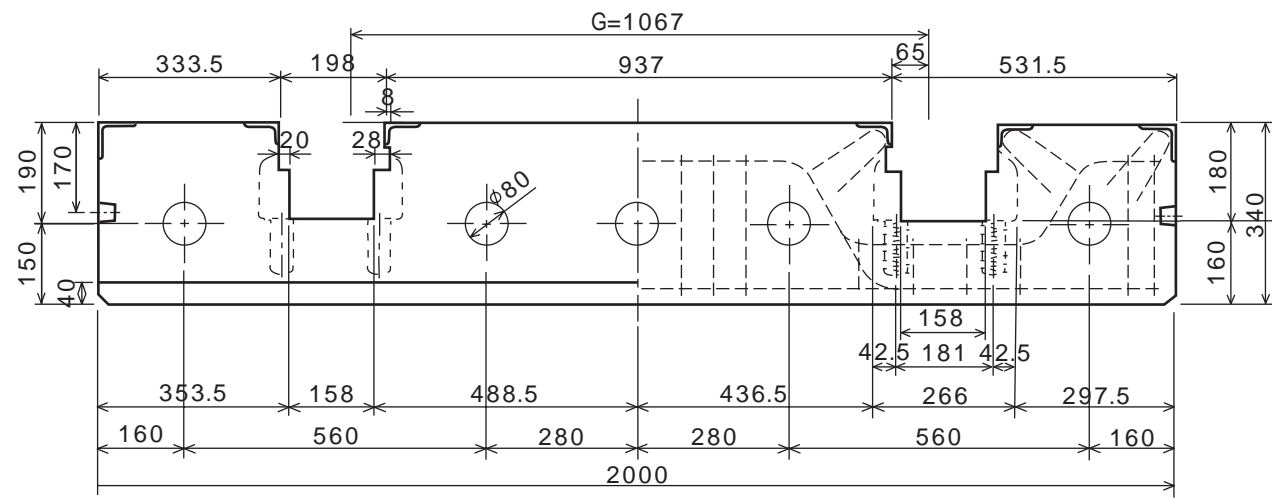


一般鉄道踏切連接軌道

構造図



側面図



側面図

