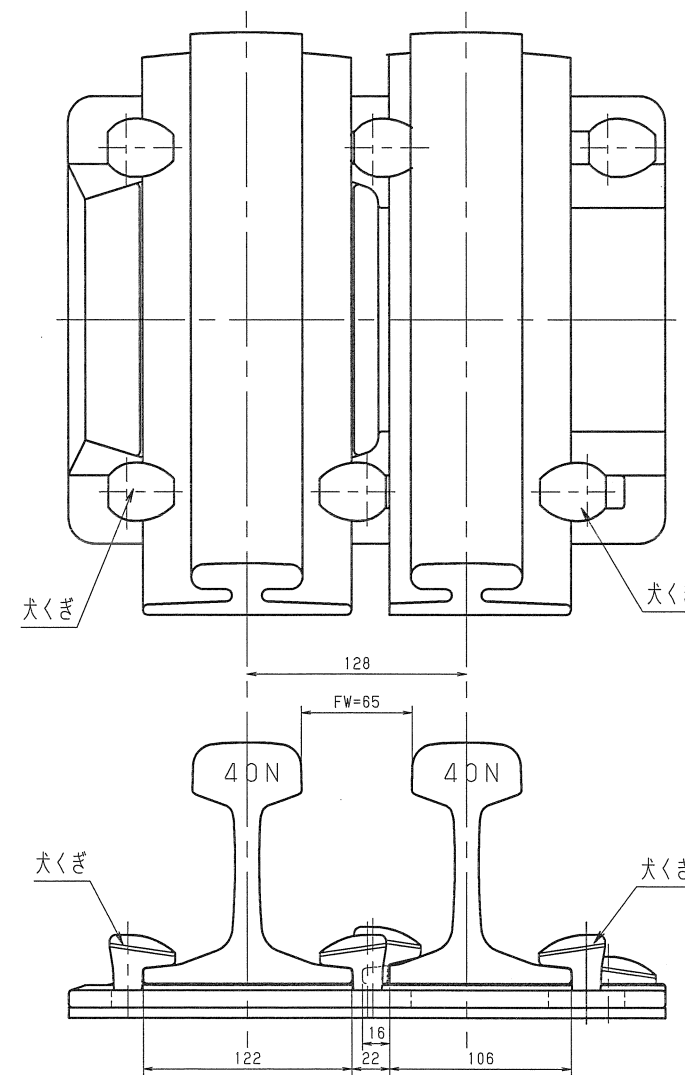


組立例



犬くぎはタイプレート用犬くぎ使用
ガードレール標準底部切欠量 16mm

名称	日軌式踏切用タイプレート		
品形	NCSW-40(37)		
材質	FCD400	等図 H15年 12月 25日	
単重		製 図	検 印
尺度		日軌 H15.12.25 赤川	日軌 H15.12.25 高山
コード番号	H 1100039 C 1100040		
日本軌道工業株式会社		図 番	B-46