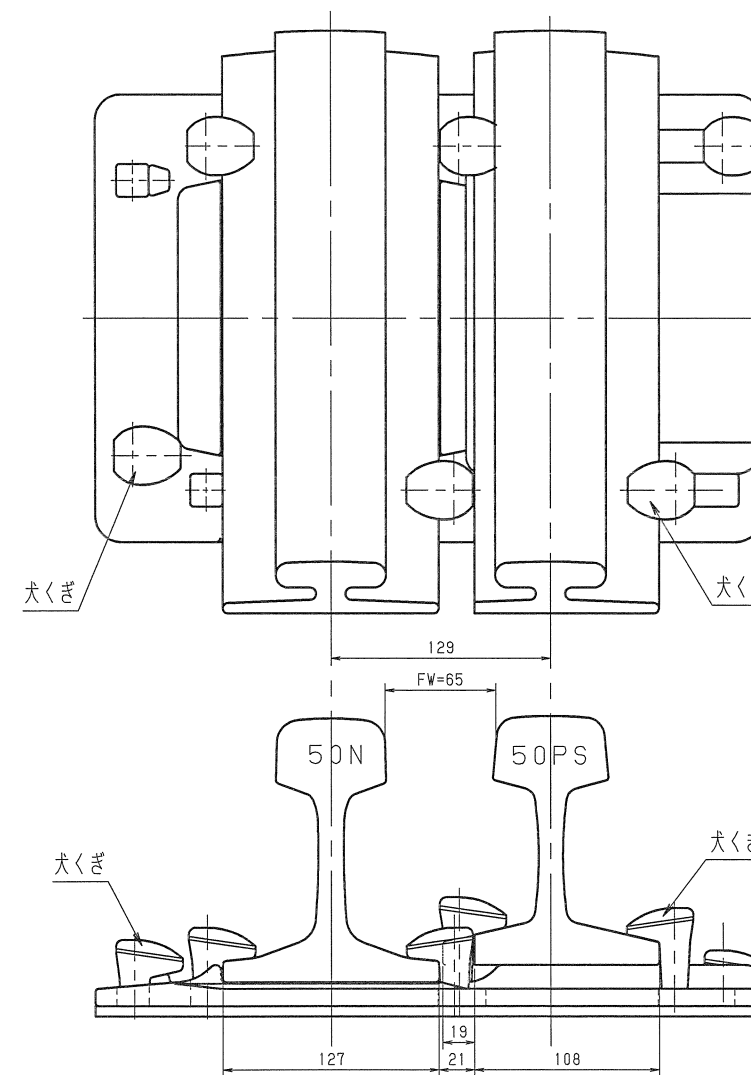


組立例



犬くぎはタイプレート用犬くぎ使用

ガードレール標準底部切欠量

FW=65, 70 19mm

FW=75 16mm

△			
△	H15.12.25	犬釘用穴39を45に変更	赤川
	年月日	訂正記事	訂正者

名称	日軌式踏切用タイプレート		
品形	NFW-50		
材質	FCD400	写図 H15年 12月 25日	
単重		製 図	検 印
尺度		日軌	日軌
J-17番号	H 1100042 C 1100043	赤川	高山
日本軌道工業株式会社		図 番	B-45