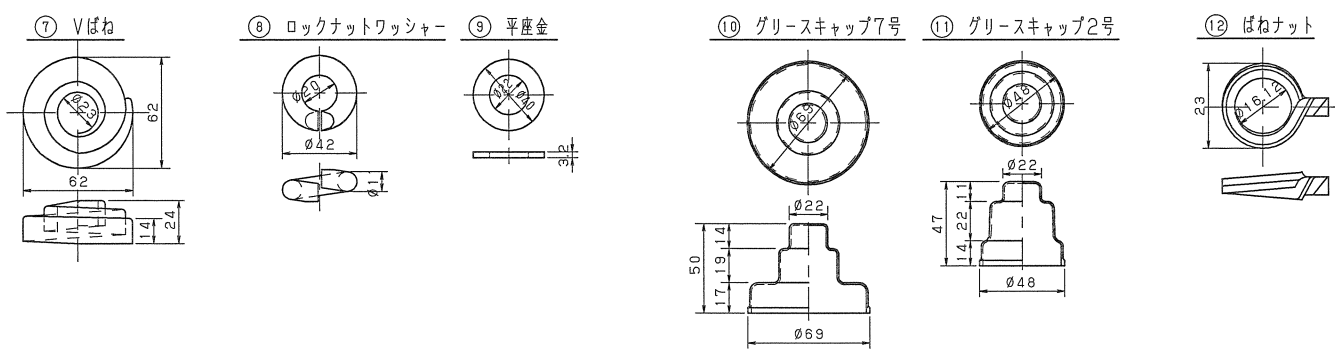


数量表

品番	コード番号	品名	規格	材質	数
1	1100001	タイププレート	GB-60-II	FCD400	1
2	1100100	クリップ	60IAN	FCD400	1
3	1100101	クリップ	60IBN	FCD400	1
4	1100102	クリップ	60ICN	FCD400	1
5	1100204	ボルトナットA	W3/4x90x38	SS400	1
6	1100202	ボルトナットB	W3/4x80x38	SS400	2
7	3200800	Vばね	62製	SUP6~9	1
8	3200830	ロックナットワッシャー	φ42xφ20x11	SWRH62E	2
9	3200821	平座金	φ40xφ22x3.2	SS400	1
10	3200855	グリスキャップ	7号	ポリエチレン	1
11	3200851	グリスキャップ	2号	ポリエチレン	2
12	1100271	ばねナット	W3/4	SWRH62A	3



名称	日軌式踏切用タイププレート		
品形	GB-60-II型		
材質	FCD400	号	H15年12月25日
単重		製図	検印
尺度		日軌 H15.12.25	日軌 H15.12.25
コード番号	1100001	赤川	高山
日本軌道工業株式会社		図番	B-41

H21.7.15 コード番号7桁に修正