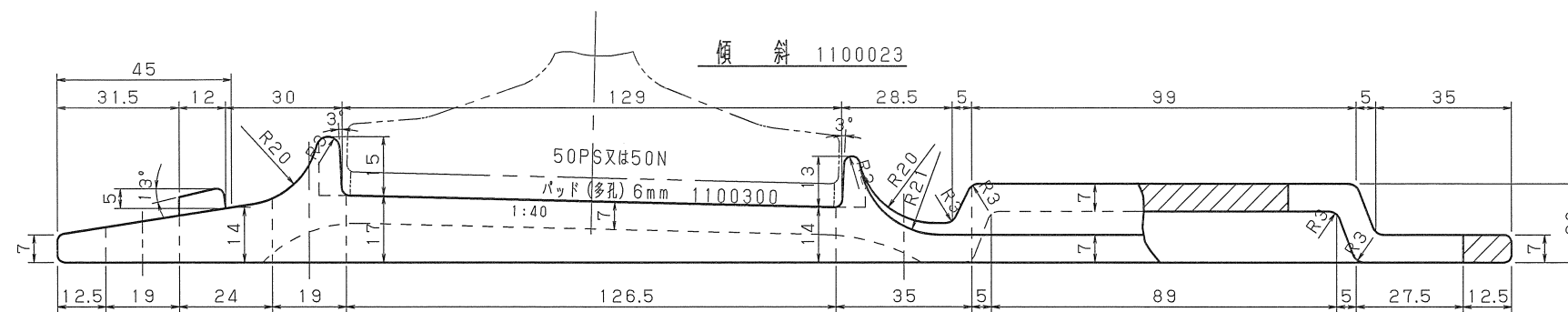
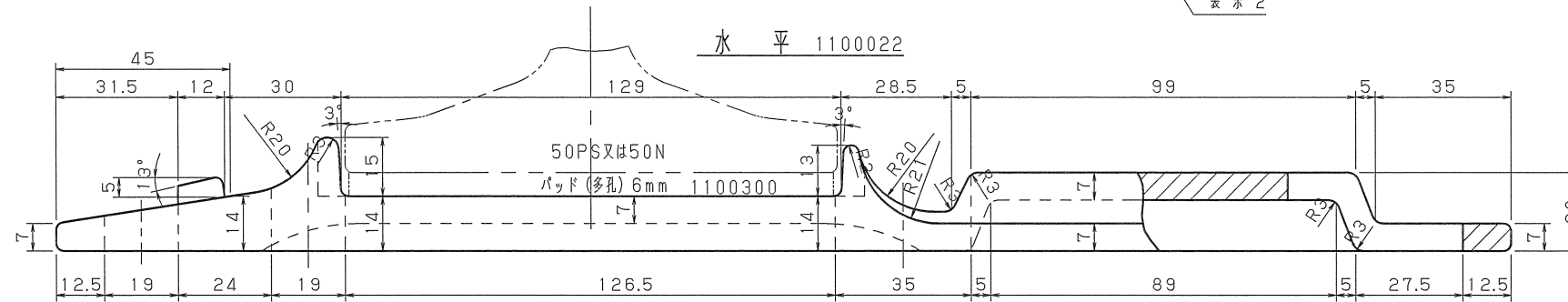
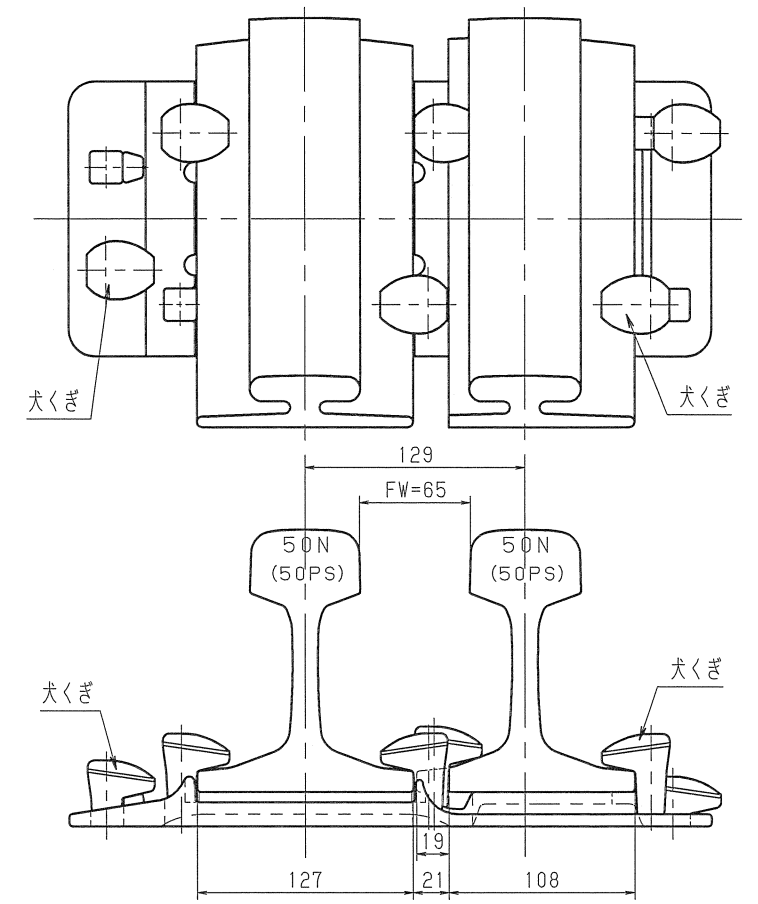


表示 1  
年号 製造者略号



表示 2  
NCSP-50

組立例



犬くぎはタイプレート用犬くぎ使用  
ガードレール標準底部切欠量 19mm

50N, 50PS兼用

年月日	変更内容	作図
△ H16.2.16	50N, 50PS兼用表示追加	赤川

名称	日軌式踏切用タイプレート		
品形	NCSP-50N (50)		
材質	FCD400	写図 H15年 12月 25日	
単重		製図	検印
尺度		日軌 H15.12.25 赤川	日軌 H15.12.25 高山
J-1番号	H 1100022 C 1100023		
日本軌道工業株式会社		図番	B-38