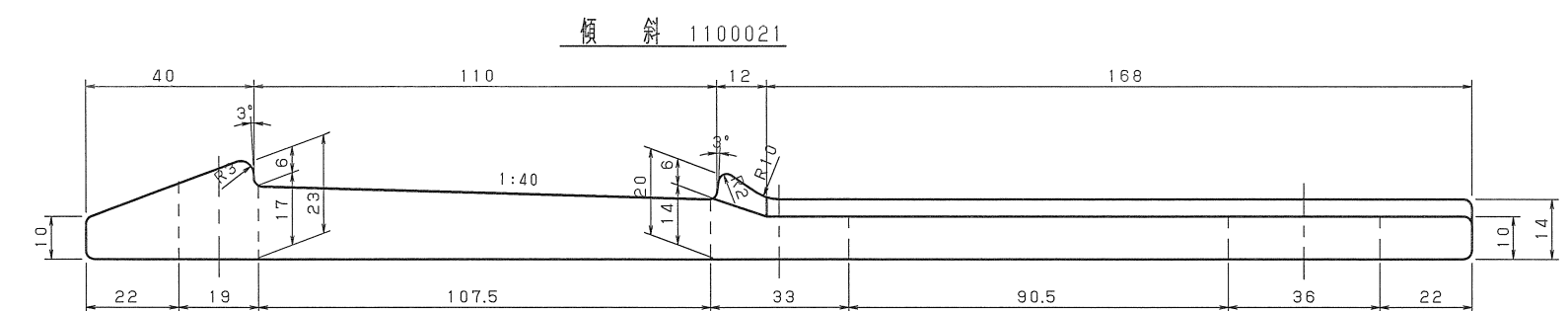
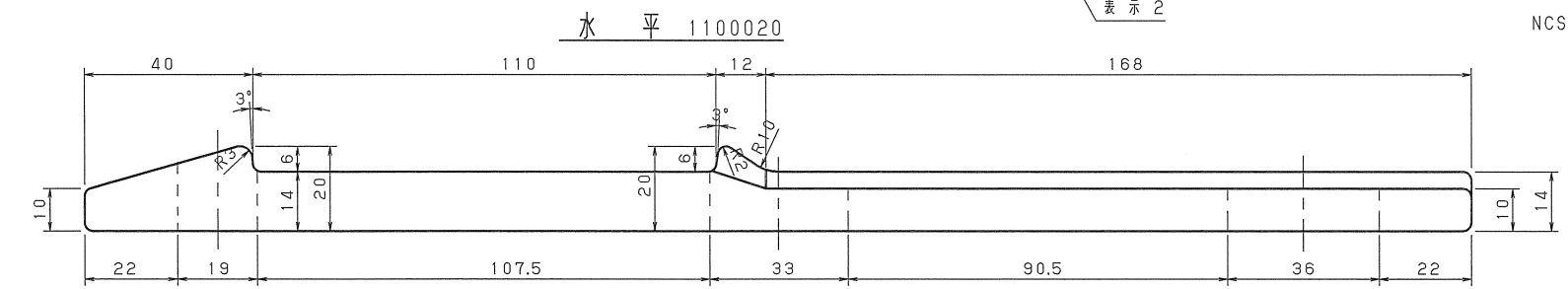


犬くぎはタイプレート用犬くぎ使用  
ガードレール標準底部切欠量 5mm



名称	日軌式踏切用タイプレート		
品形	NCS-30		
材質	FCD400	写図 H15年 12月 25日	
単重		製 図	検 印
尺度		日軌 H15.12.25 赤川	日軌 H15.12.25 高山
JIS番号	H 1100020 C 1100021		
日本軌道工業株式会社		図 番	B-34