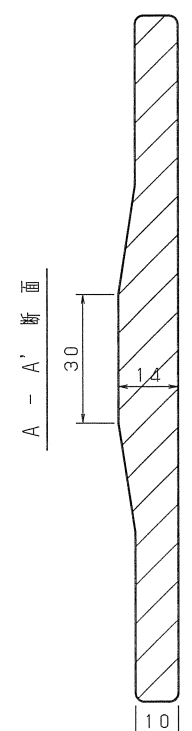
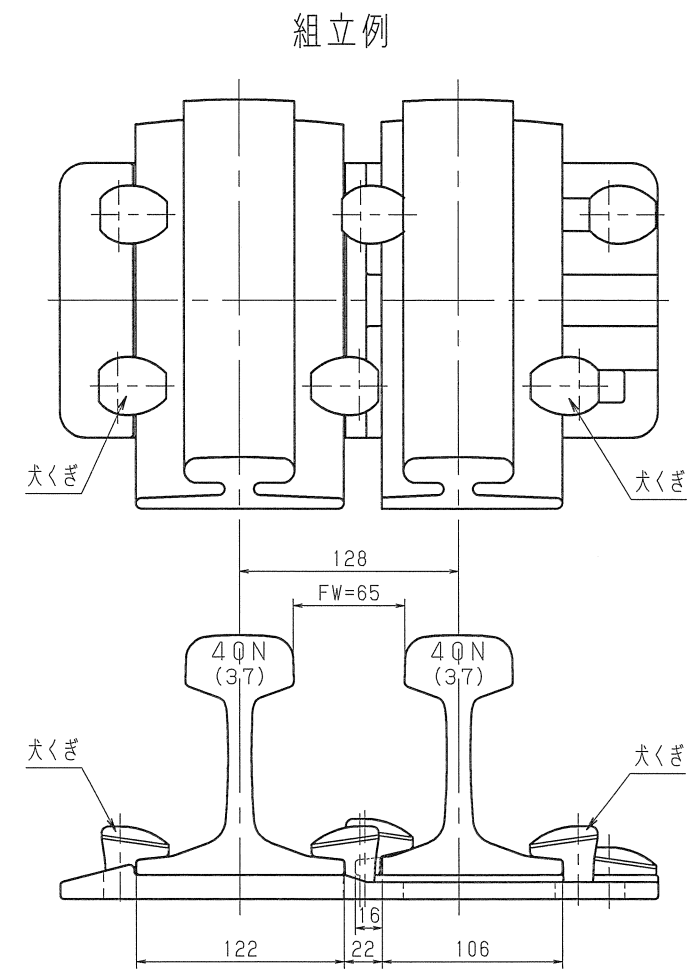


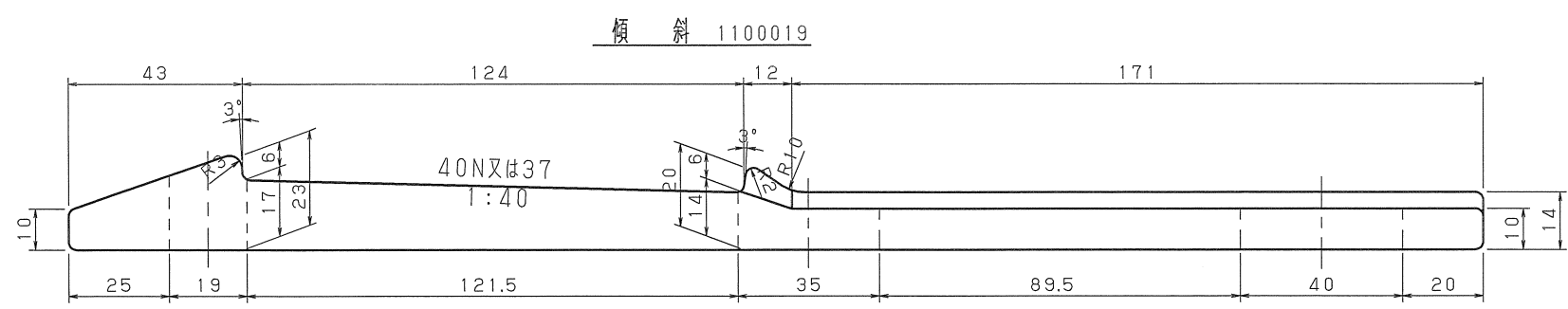
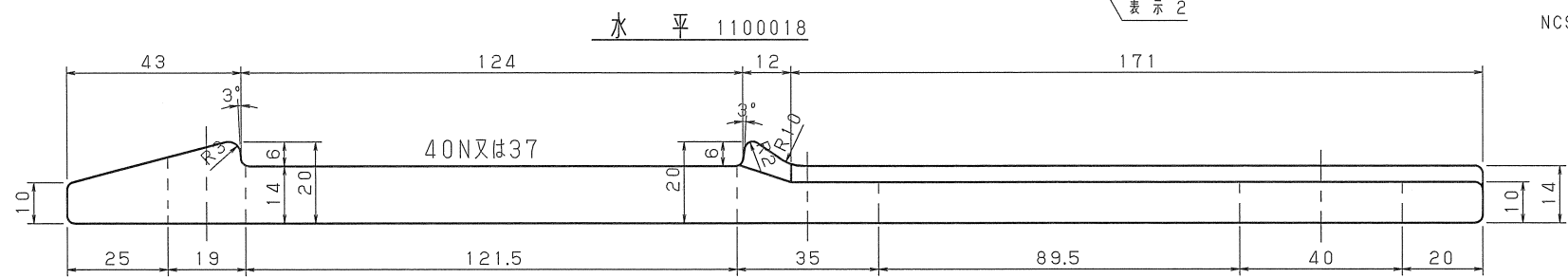
表示 1
年号 製造者略号



表示 2
NCS-40N



犬くぎはタイププレート用犬くぎ使用
ガードレール標準底部切欠量 16mm



年月日	変更内容	作図
△H16.2.16	40N, 37兼用表示追加	赤川

40N, 37兼用

名称	日軌式踏切用タイププレート		
品形	NCS-40N (37)		
材質	FCD400	写図 H15年 12月 25日	
単重		製図	検印
尺度		日軌 H15.12.25 赤川	日軌 H15.12.25 高山
J-11番号	H 1100018 C 1100019		
日本軌道工業株式会社		図番	B-33