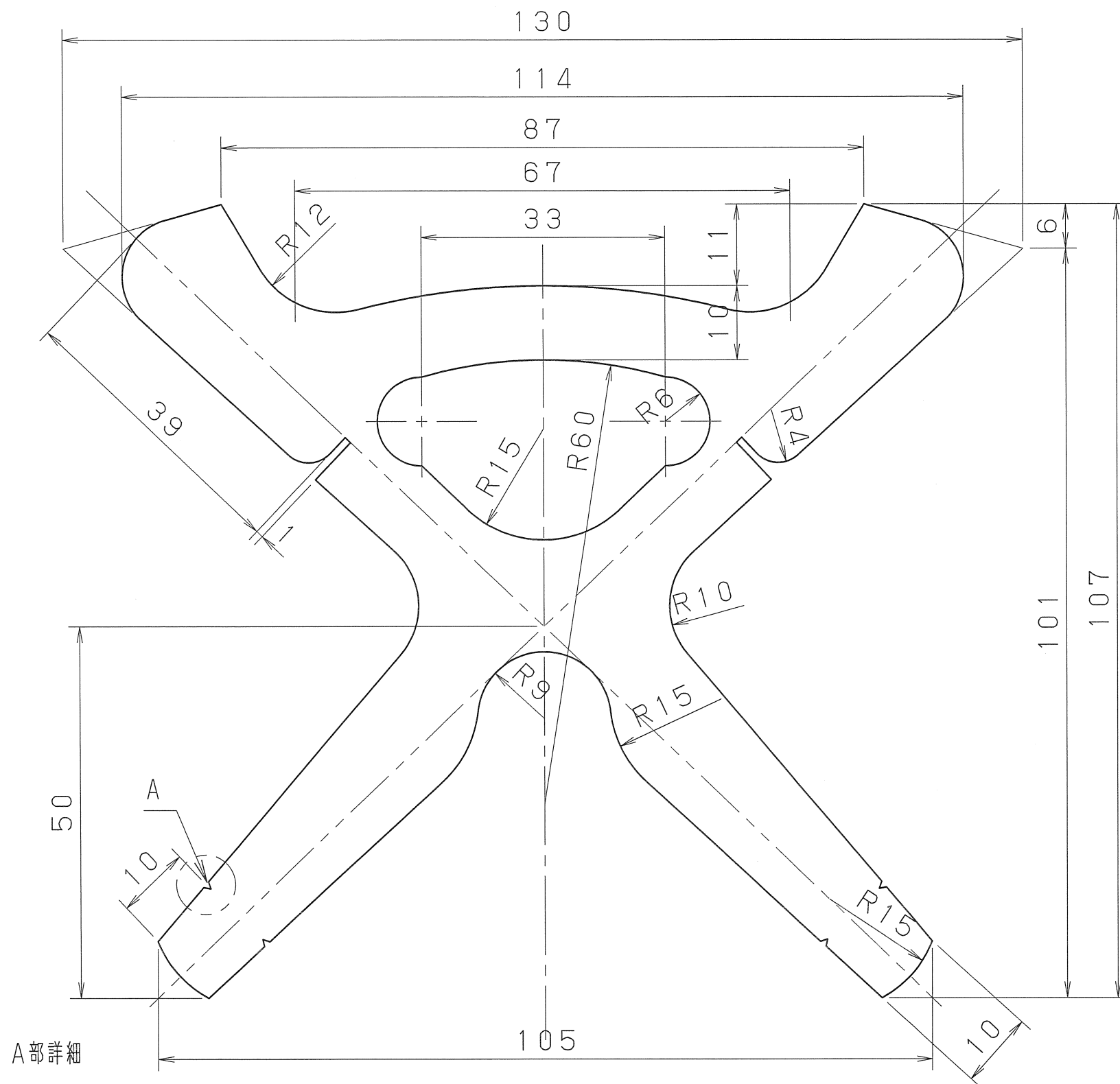
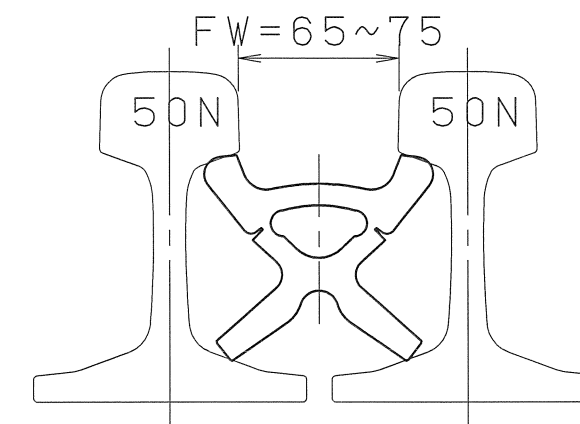
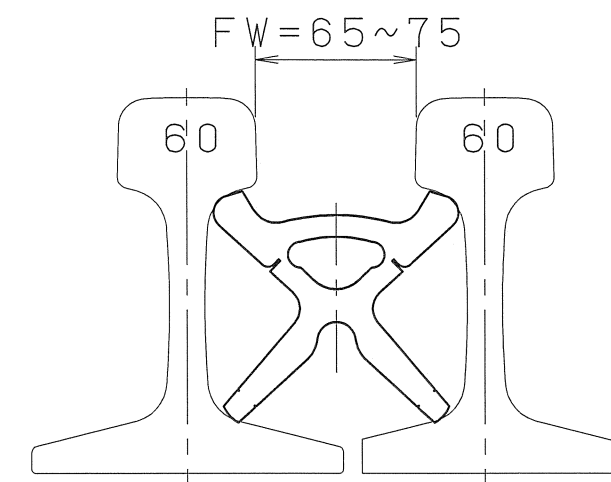
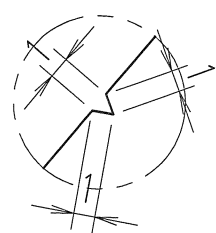


挿入例



A部詳細



レール種別	H	mm
50N 50N	95	
60 60	107	
標準長さ	1000, 1500	

名称	一般踏切用ゴムシュート		
品形	FG形		
材質	SBR	H15年 12月 25日	
単重		製 図	検 印
尺度		日軌 H15.12.25	日軌 H15.12.25
コード番号		赤川	高山
日本軌道工業株式会社		図 番	B-24