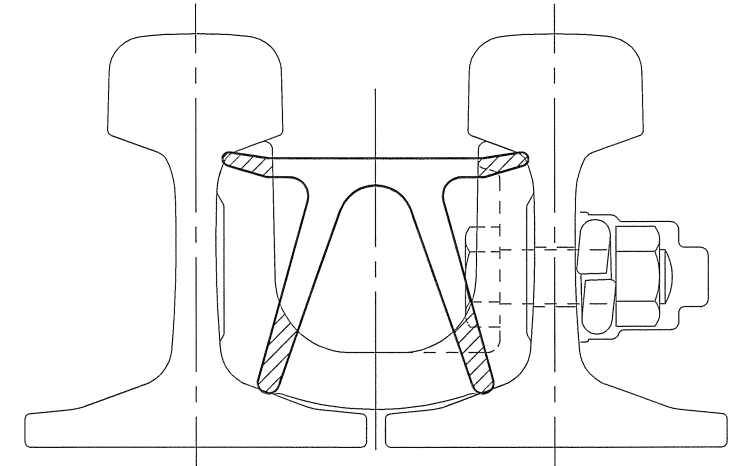
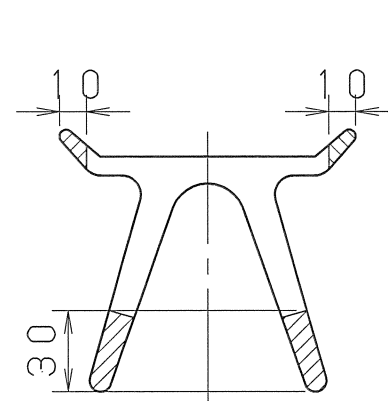
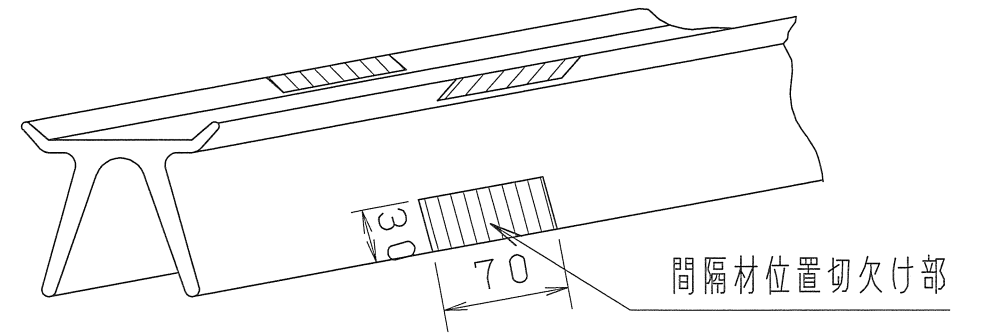


間隔材位置切欠け図



レール種別	H mm
30 30	72
37 37	83
40N 40N	97
50N 50N	
50PS 50PS	90
標準長さ	1000, 1500

名称	一般踏切用ゴムシュート		
品形	NG形		
材質	SBR	H15年 12月 25日	
単重		製図	検印
尺度		日軌 H15.12.25	日軌 H15.12.25
コード番号		赤川	高山
日本軌道工業株式会社		図番	B-23